

ROTÁCIÓ
KERESKEDELMI
SZOLGÁLTATÓ ÉS BESZERZŐ KFT.

ROTÁCIÓ
KFT HUNGARY

H-2890 Tata, Bacsó Béla u. 39/A., ADÓSZÁM: 10363353-2-11
Telefon: 00 36 34 382-813, 00 36 34 382-126, Fax: 00 36 34 382-126, 0036-20-313-7018
web: www.rotaciotata.hu, e-mail: info@rotaciotata.hu
STIHL WEBÁRUHÁZ: rotacio.stihl-shop.hu, e-mail: rotacio@stihl-kereskedes.hu

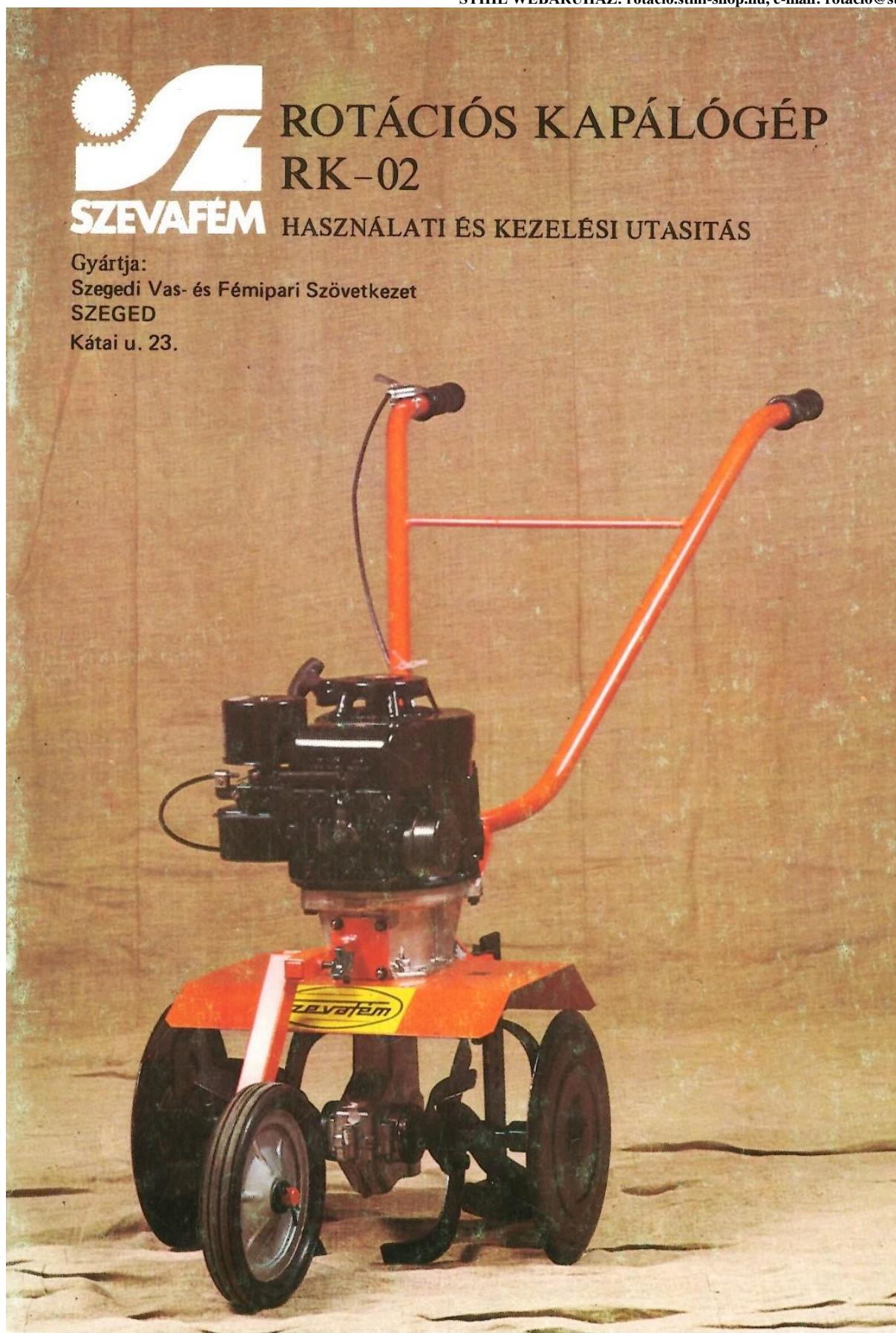


SZEVAFÉM

ROTÁCIÓS KAPÁLÓGÉP RK-02

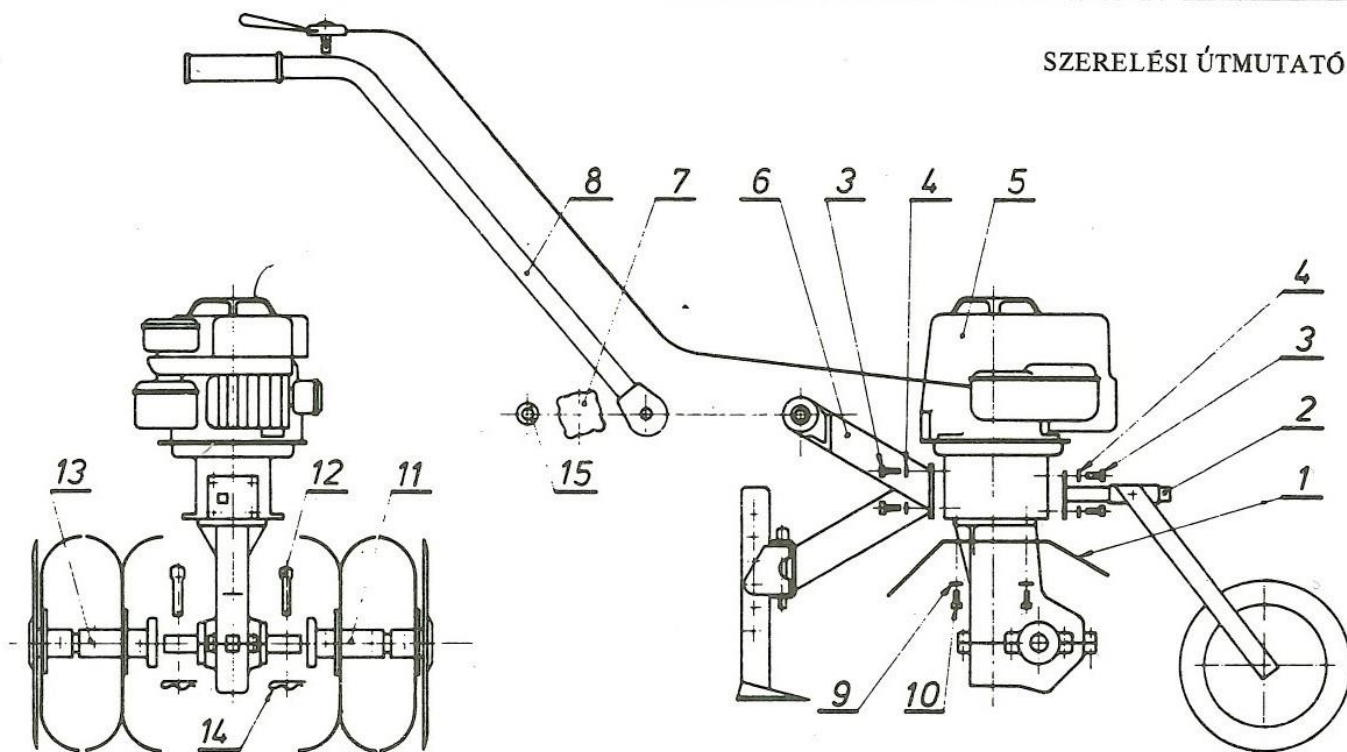
HASZNÁLATI ÉS KEZELÉSI UTASÍTÁS

Gyártja:
Szegedi Vas- és Fémipari Szövetkezet
SZEGED
Kátai u. 23.

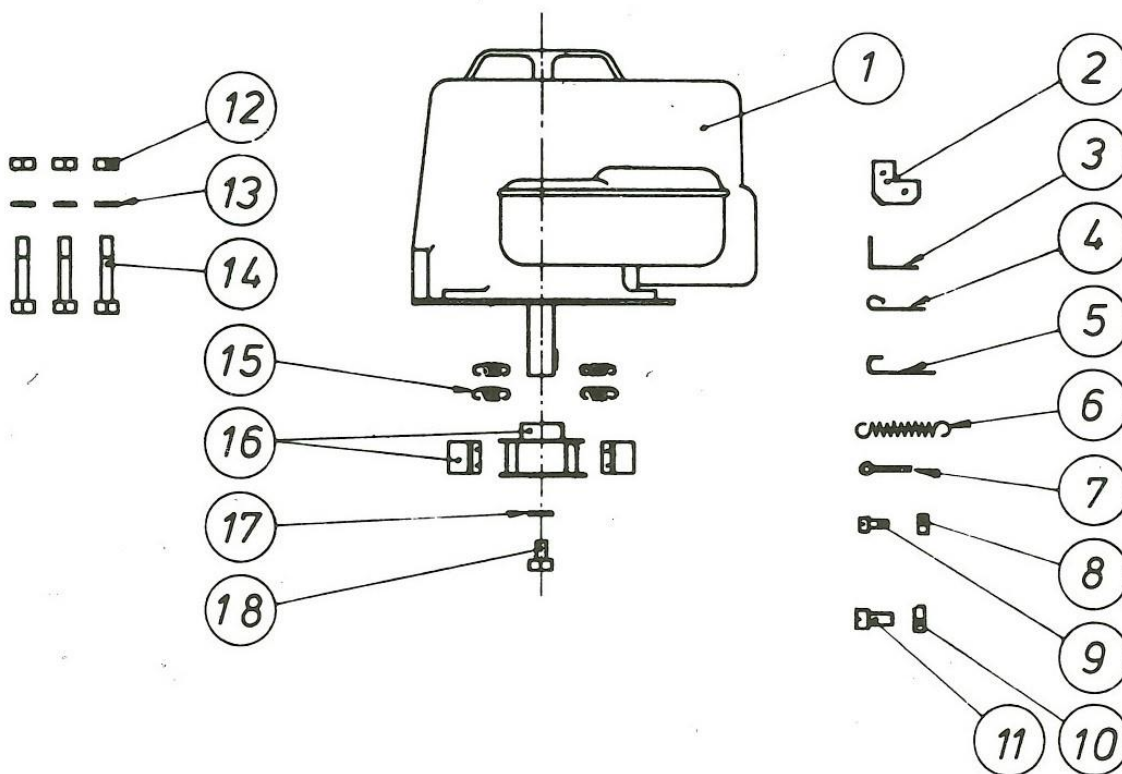


H-2890 Tata, Bacsó Béla u. 39/A., ADÓSZÁM: 10363353-2-11
 Telefon: 00 36 34 382-813, 00 36 34 382-126, Fax: 00 36 34 382-126, 0036-20-313-7018
 web: www.rotaciotata.hu, e-mail: info@rotaciotata.hu
 STIHL WEBÁRUHÁZ: rotacio.stihl-shop.hu, e-mail: rotacio@stihl-kereskedes.hu

SZERELÉSI ÚTMUTATÓ



- | | | | |
|----------------------------|-------------------|---------------------------------|---------------------------|
| 1. Burkolat | 5. Motor hajtómű | 9. 4 db. rugós alátét M6 | 13. Szerelt kapa jobbos |
| 2. szerelt kerék | 6. Szerelt konzol | 10. 4 db. Hlf. tm. csavar M6 16 | 14. 2 db. rugós biztosító |
| 3. 4 db. Hlf. csavar M8 25 | 7. Csillagkerék | 11. Szerelt kapa balos | 15. Rugós alátét M16 |
| 4. 4 db. rugós alátét M8 | 8. Kormány | 12. 2 db. csapszeg | |



H-2890 Tata, Bacsó Béla u. 39/A., ADÓSZÁM: 10363353-2-11
Telefon: 00 36 34 382-813, 00 36 34 382-126, Fax: 00 36 34 382-126, 0036-20-313-7018
web: www.rotaciotata.hu, e-mail: info@rotaciotata.hu
STIHL WEBÁRUHÁZ: rotacio.stihl-shop.hu, e-mail: rotacio@stihl-kereskedes.hu

