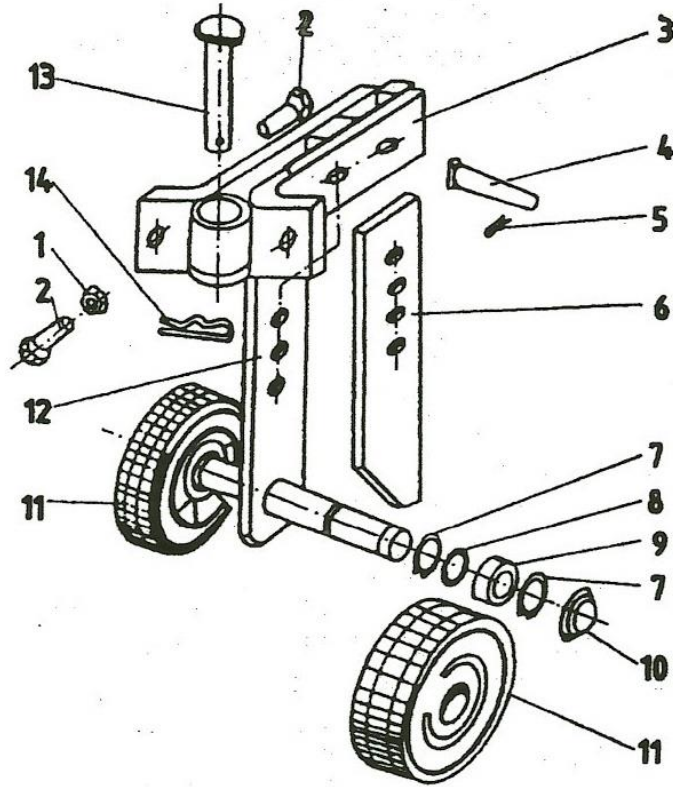


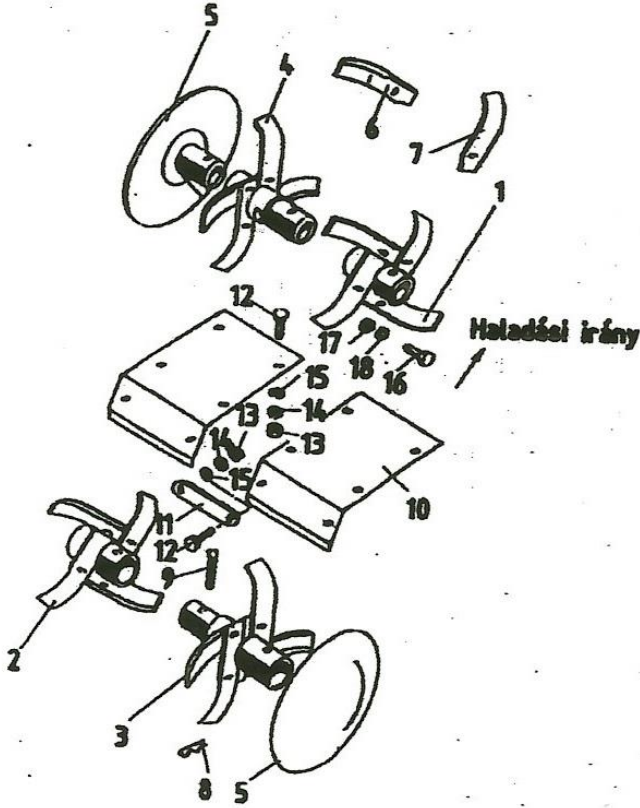
Táblaszám	MANKÓKERÉK ÉS MÉLYSÉGÁLLÍTÓ
6.	



Ábra	Rajzsám	Db	Megnevezés
-		1	Mélységállító
1.		2	Hl.anya
2.		2	Hlf.tm.csavar
3.		1	Vonórúd h.őá.
4.		2	Csapszeg
5.		2	Rugós rögzítő
6.		1	Csoroszlya
7.		4	Rögzítőgyűrű tengelyhez
8.		2	Alátét
9.		2	Távtartó persely
10.		2	Porvédő sapka
11.		2	Műanyag kerék
12.		1	Tengelyváz heg.őá.
13.*		1	Csapszeg őá.
14.*		1	Rugós rögzítő

**Megjegyzés: CSAK KÜLÖN RENDELÉSRE**  
- A komplett egység száma a \*-gal jelölt tételeket nem tartalmazza.

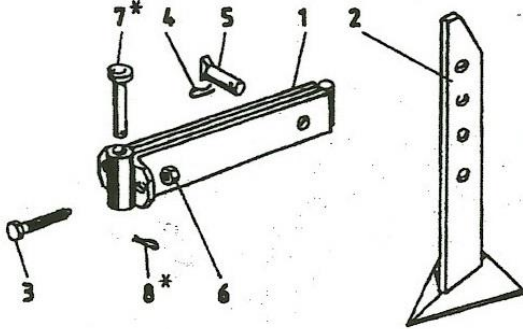
**Táblaszám**  
**7.** **FORGÓKULTIVÁTOR,**  
**VÉDŐLEMEZEK**



Ábra	Rajzszám	Db	Megnevezés
1.		1	Kezdőkapatag bal szerelt
2.		1	Kezdőkapatag jobb szerelt
3.		1 (2)	Toldókapatag jobb szerelt
4.		1 (2)	Toldókapatag bal szerelt
5.		2	Védőtárcsa
6.		8 (12)	Kapa jobb
7.		8 (12)	Kapa bal
8.		6 (8)	Rugós rögzítő
9.		6 (8)	Csapszeg
10.		2	Védőlemez
11.		1	Merevítő
12.		6	Hlf.tm.csavar
13.		6	Hl.anya
14.		6	Rugós alátét
15.		6	Alátét
16.		16 (24)	Hlf.tm.csavar
17.		16 (24)	Hl.anya
18.		16 (24)	Rugós alátét

**Megjegyzés:** A ( ) - es darabszámok a ROBI-116, -156 típusokra vonatkoznak !

Táblaszám 4. **MÉLYSÉGÁLLÍTÓ**

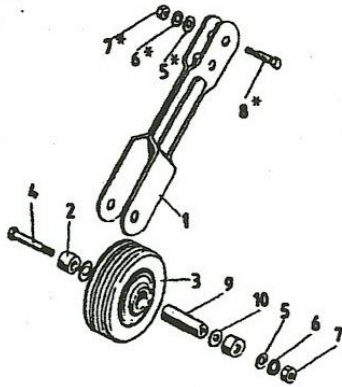


Ábra	Rajzsám	Db	Megnevezés
------	---------	----	------------

-		1	Mélységállító
1.		1	Vonórúd óá.
2.		1	Saru óá.
3.		2	Hlf.tm.csavar
4.		1	Rugós rögzítő
5.		1	Csapszeg
6.		2	Hl. anya
7.*		1	Csapszeg óá.
8.*		1	Rugós rögzítő

**Megjegyzés:** A komplett egység száma az \*- gal megjelölt tételeket nem tartalmazza.

Táblaszám 5. **ELSŐ SZÁLLÍTÓKERÉK**

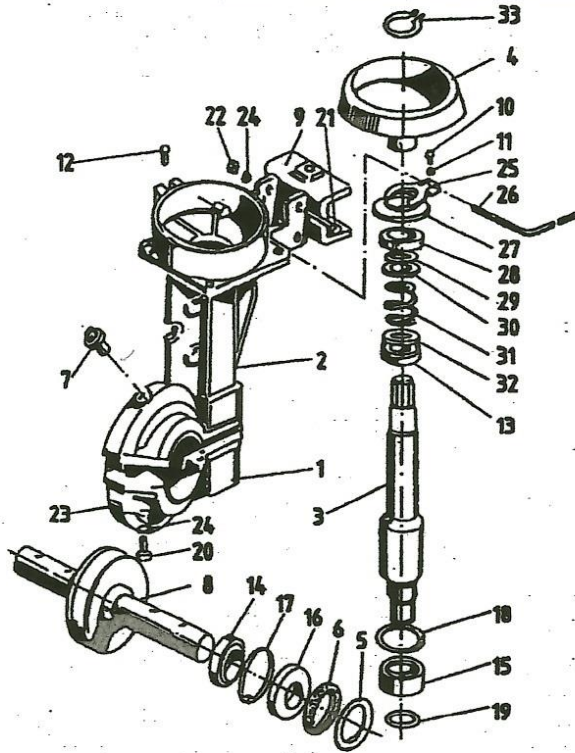


Ábra	Rajzsám	Db	Megnevezés
------	---------	----	------------

-		1	Első szállítókerék
1.		1	Hajlított kar óá.
2.		2	Alátét
3.		1	Műanyag kerék
4.		1	Hlf.csavar
5.*		2	Alátét
6.*		2	Rugós alátét
7.*		2	Hl.anya
8.*		1	Hlf.csavar
9.		1	Persely heg.

**Megjegyzés:** A komplett egység száma az \*-el megjelölt tételeket nem tartalmazza.

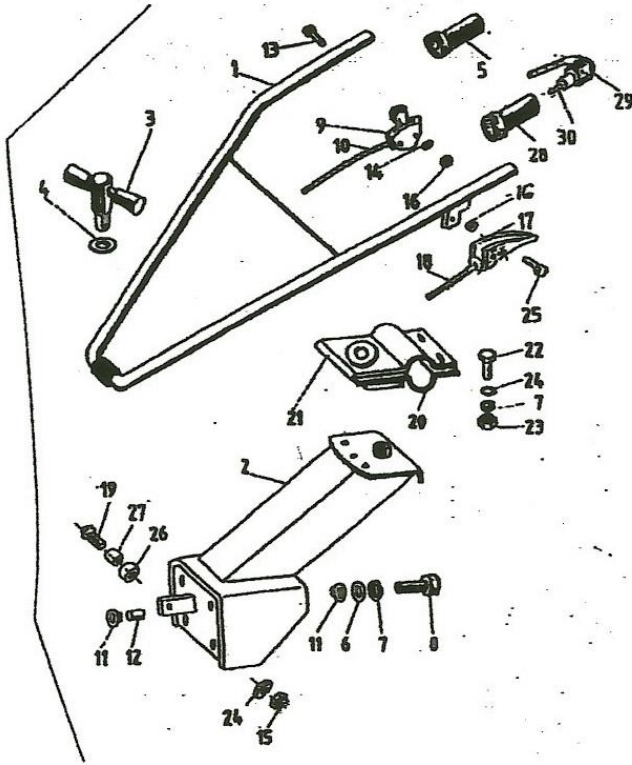
Táblaszám: 3. HAJTÓMŰ



Ábra	Rajkszám	Db	Megnevezés
-		1	Hajtómű kompl.
1.		1	Csapágyház
2.		1	Hajtóműház
3.		1	Csigatengely
4.		1	Kapcsoló fél II.
5.		2	Zárótárcsa
6.		2	Porvédő gyűrű
7.		1	Zárócsavar
8.		1	Tengelyes csigakerék
9.		1	Vonófej
10.		1	Hlf.tm.csavar
11.		1	Rugós alátét
13.		1	Mélyhornyú g.csapágy
14.		2	Mélyhornyú g.csapágy
15.		1	Kétsoros, ferdehatásvonalú g.csapágy
16.		2	Rugós töm.gyűrű
17.		2	Rögzítőgyűrű furathoz
18.		1	Rögzítőgyűrű furathoz
19.		1	Rögzítőgyűrű tengelyhez
20.		5	Bk.csavar
21.		3	Hlf.csavar
22.		3	Hlanya
23.		5	Alátét
24.		8	Rugós alátét
25.		1	Emelővilla
26.		1	Kar
27.		1	Hüvely
28.		1	Mh.golyócsapágy
29.		1	Rögzítőgyűrű tengelyhez
30.		1	Rugótányér II.
31.		1	Rugó
32.		1	Rugótányér I.
33.		1	Rögzítőgyűrű tengelyhez

**Megjegyzés:** az 1, 2. tétel csak együtt rendelhető !

Táblaszám **KORMÁNYSZERKEZET**  
 2.

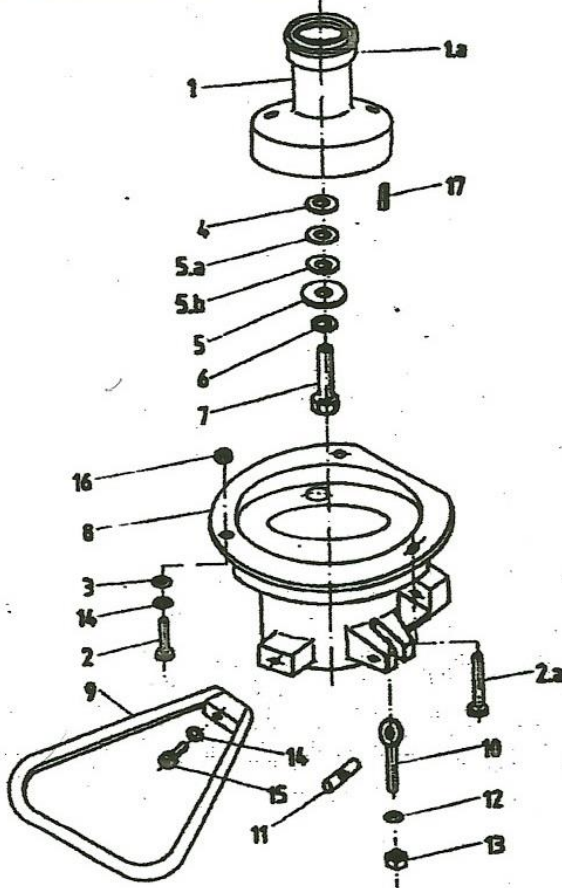


25

**Megjegyzés:** A kormány szerkezet komplett a \*-gal megjelölt tételeket nem tartalmazza.

Ábra	Rajzszám	Db	Megnevezés
-		1	Kormány szerkezet kompl.
1.		1	Kormány szarv
2.		1	Kormány szarv tartó
3.		1	Szorító csavar
4.		1	Alátét
5.		1	Fogantyú /zár/ D25
6.*		4	Alátét
7.*		7	Rugós alátét
8.*		4	Hif. csavar
9.		1	Gázkar
10.		1	Gáz bowden
11.*		8	Gumibetét
12.*		4	Távtartó
13.		2	Hif. csavar
14.		2	Alátét
15.*		1	Hl. önbizt.anya
16.		2	Hl.önbizt.anya
17.		1	Kar szerelt „A”
18.		1	Tengelykapcsoló bowden
19.*		1	Hif. csavar
20.		1	Bilincs II.
21.		1	Bilincs I.
22.		1	Hif.tm.csavar
23.		2	Hl.anya
24.		3	Alátét
25.		1	Hengf.hornyos csavar
26.*		1	Távtartó
27.*		1	Gumibetét
28.		1	Fogantyú (nyitott) D25
29.		1	Biztonsági berendezés D20
30.		1	Elektr. vezeték (Honda motornál)
		1	Elektr. vezeték (BS és Tecumseh motoroknál)

**Táblaszám**  
**1.** **TENGELYKAPCSOLÓ,**  
**KÖZDARAB**



Ábra	Rajzszám	Db	Megnevezés
1.		1	Kapcsoló fél l. óá.
1.a.		1	Támasztócsapágy óá.
2.		3	Hlf.csavar ROBI-66
		2	Hlf.csavar ROBI-116
		2	Hlf.csavar ROBI-156
2.a.		1	Hlf.csavar ROBI-116
		1	Hlf. csavar ROBI-156
3.		3	Alátét
4.		1	Hézagoló alátét /v=1.5/
5.		1	Alátét
5.a.		1	Hézagoló alátét /v=0.5/
5.b.		3	Hézagoló alátét /v=0.2/
6.		1	Rugós alátét
7.		1	Csavar
8.		1	Közdarab
9.		1	Fogantyú h.
10.		2	Szemescsavar
11.		2	Csap
12.		2	Alátét
13.		2	Hl.önbíz.t.anya
14.		4	Rugós alátét
15.		1	Hlf.tm.csavar
16.		3	Hl. anya
17.		1	Retes (4,76x5-30)